

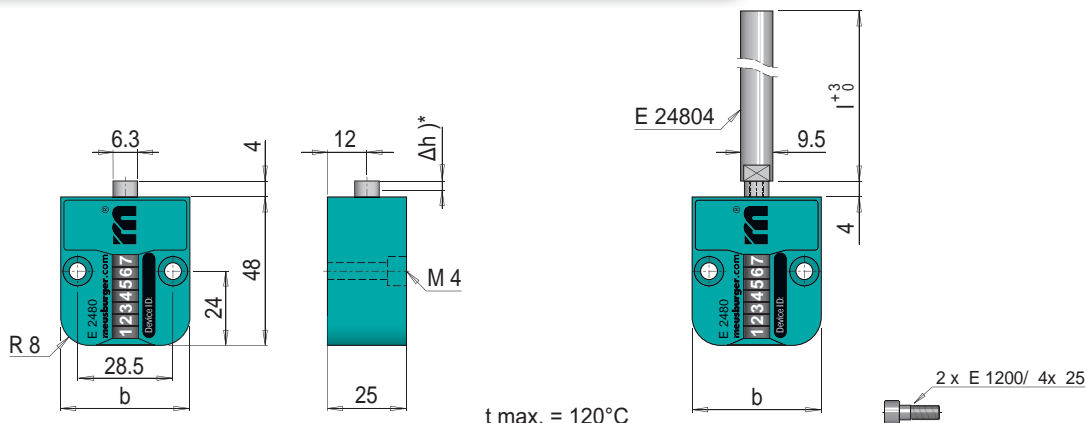
E 2480



Zykluszähler mechanisch

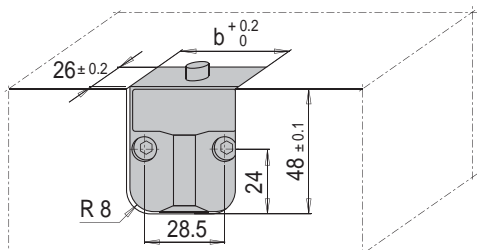
Mechanical cycle counter

- » nicht rückstellbar
- » not resettable

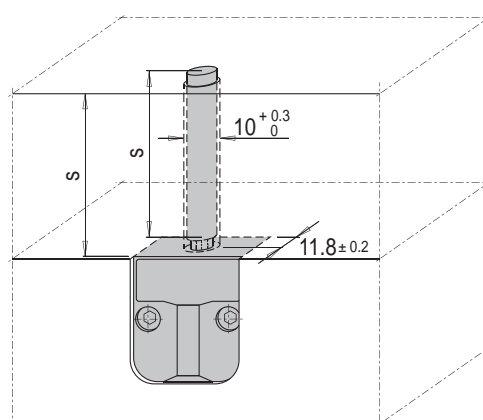


b	l) [*]	Nr./No.
38	-	E 2480/38
	196	E 2480/38/196

E 2480/38



E 2480/38/196



Δh)^{*} Schaltweg min. 3.5mm
Contact travel not less than 3.5mm

l)^{*} Lieferlänge – kundenseitig kürzen (Maß "s") und Fasse anbringen
Standard length of the product supplied – shortening (dimension "s") and chamfering to be done by the customer

